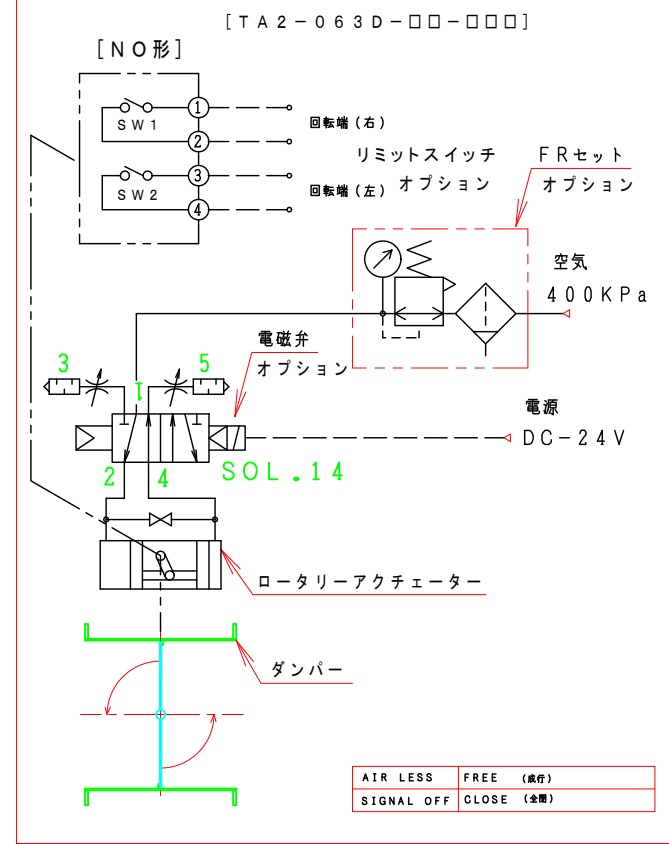


注記
 図中の寸法については現場調査及び機器設計等の進捗にともなって変更することがある。

16	電磁弁、開平信号、FR付	TA2-063D-32-SN5	オプション
15	電磁弁、開平信号付	TA2-063D-31-SN5	オプション
14	電磁弁付	TA2-063D-30-SN5	オプション
13	ロータリーアクチュエーター	TA2-063D-00	
12	アダプター	A-631425	SS400
11	駆動部取付板	SPC 4.5t	
10	接続板	SS400 9t	
9	軸受取付基台	SPC 4.5t	
8	ドライブッシュ	LFZF25-10	
7	シャフトボス	B20525MS	
6	フランジ	1組	SS400 PL=12t
5	羽根当て	1	SS400 3x9
4	シャフト	1	SGD φ25
3	可動羽根	1	SPC 3.2t
2	ダンパー本体	1	MD-400φ SPC 4.5t

No 部品名称 TITLE 数量 QTY 備考(規格・寸法)(DIMENSIONS)

フローシート図



特記

- 板フランジとケーシング接合部の内面は全溶接、外側は点付溶接。
- 塗装は内外面錆止め塗装外面シルバー1回塗り。
- 本図ダンパーの使用範囲は下記の通です。 外径寸法はミリチサイズ(ダクトサイズ)です。
 静圧：±4.0KPa以下 風速：2.5m/s以下 温度：-10~60℃以下
 ☆ ロータリーアクチュエーターは仕様により異なります、別途お問い合わせ下さい。
 ☆ 屋内使用清浄空気用です。屋外使用、腐食性ガス等の場合はお問い合わせ下さい。

回数 REV. MARK	承認 APPROVED BY	検図 CHECKED BY	名称 TITIF 自動・ダンパー ロータリーアクチュエーター EHDHALF-400-S (SS)
年月日 DATE	設計 DESIGNED BY	製図 DRAWN BY	
承認 APPROVED BY	単位 UNITS	武田	図面番号 DRAWING NO. EHDHALF-400-S
変更者 REVISED BY	m/mm	OCT. 25. 2015	
記事 CONTENTS	栄進空調株式会社 EISHIN KUCHO CO., LTD.		変更回数 02
保管 REGISTERED	工事番号 JOB No.		